

Saeco SIN026XH
INTERNATIONAL GROUP



Cod.10003092-3116-3254

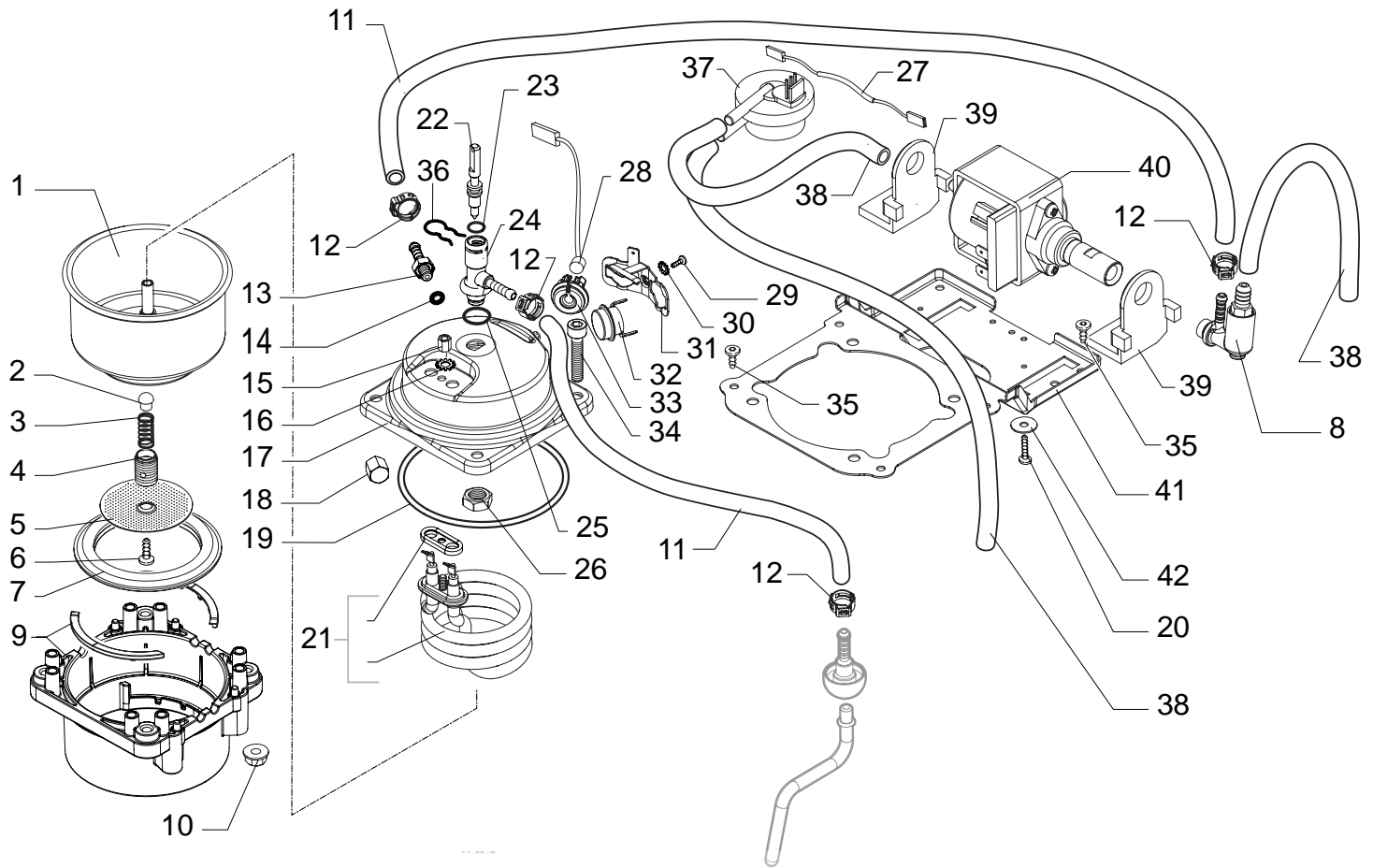
POS	CODICE	DESCRIZIONE	NOTE	POS	CODICE	DESCRIZIONE	NOTE
01	DM0814	MOLLETTA MANOPOLA TYMER		34	13000961	INSERTO SUP.SCATOLA P234 V2 IN CARTONE	
02	11013073	FILTRO 1TAZZA 5.5/6.5 GR.C/SEDE MOL.H=22		35	13000553	INSERTO DX SCATOLA P234 IN CARTONE	
03	NF08/005	FILTRO A 2 TAZZE 12-14 GR.		36	13000666	INSERTO INF.SCATOLA P234 IN CARTONE	
04	11010146	AS.PORTAFILT.C/PRES.NEWGEN ALL/CARBONA VEDI COD. ESPLOSO E90068		37	13000691	INSERTO SX SCATOLA P234 IN CARTONE	
05	11005799	POMELLO ACQUA-VAPORE P234 CARBONA		38	13000960	SCATOLA LITOGRAFICA SAECO NINA V2	
06	11013737	COPERT.CARC.P234 VER.ARG.SER.BAR V2		39	15001880	LIBR.ISTR.SAECO NINA PL BAR V2 8LING.	
07	11013805	COPERT.CARC.P234 UL VER.ARG.SER.BAR V2			15001969	LIBR.ISTR.SAECO NINA BAR PL V2 CHN	
08	11013685	GHIERA COMANDI P234 V2 ARANCIONE/TRASP.		40	129912104	VITE TORX 4X10 FILET.9786 ZINC.NERO	
09	129912504	VITE TORX 3,5X14 FILET.9786 ZINC.NERO		41	11005785	CARCASSA P234 CARBONA	
10	11005787	GRIGLIA VASCA RECUP.ACQ.P234 VERN.ARG.		42	146680150	MISURINO CAFFE' NERO	
11	11005786	VASCA RECUPERO ACQUA P234 CARBONA		43	227910650	AS.RACCORDO 90°(FISSO)CAPPUCCINAT.NERO	
12	11007904	DISTANZIALE VASCA REC.ACQUA P234 CARB.		44	222520550	AS.CAPPUCCINATORE SFERICO INOX/NERO	
13	11007738	CARCASSA LATERALE SX P234 CARBONA		45	149360400	TUBO SILICONE 3,5X6 TRASP.	IN MATASSA
14	129660302	VITE PANELVIT TCB 3X10 DIN 7505 ZNP		46	11001977	AS.GEN.CAPPUC.SFERICO C/RAC.FIS.INOX/NER	
15	11013750	AS.FRONT.COMANDI P234/E CARBONA/P447C		47	11009485	PROTEZ.ISOLANTE X INTERRU.T.P234 IN NOMEMX	120V
16	147622800	PIEDINO X PIANETA CAFFE' TRASPARENTE		48	13000642	INSERT. CENTRALE SCATOLA P234 IN CARTONE	
17	11014283	AS.CPU+SW P234-NINA V1	230V	49	11013074	GUARNIZ.V2 PORTAFILT.NEWGEN C/PRES.	
18	11014284	AS.CPU+SW P234-NINA V1	100V-120V				
19	11008410	AS.CONTENITORE ACQUA P234 TRASP/NATUR.					
20	224640200	AS.FILTRO ESTERNO X CONTENITORI ACQUA	CON PART. N°19				
21	140328461	OR METRICO 0190-10 IN EPDM					
22	11003672	MOLLA CILINDRICA X VALV.CONT.ACQUA P0049					
23	11003673	INSERTO X VALV.CONTEN.ACQUA P0049 GRIGIO					
24	11003671	VALVOLA X CONTENIT.ACQUA P0049 TRASP.					
25	11001298	COPERCHIO X VALVOLA DUCKBILL P0049 NERO					
26	148600600	FERMACAVO X MAGIC ESPR/COMBI NERO					
27	4332055000	SQUADRETTA X RACCORDO SFERICO					
28	5332004000	INTER.BIPOL.ON-OFF 122C1N2X001					
29	4332049000	RACCORDO SFERICO GRIVORY					
30	140324461	OR ORM 0060-20 IN TERMOIL					
31	AM0011/01	TUBO VAPORE INFERIORE CROMATO					
32	4332050000	INNESTO X RACCORDO SFERICO					
33	227431350	AS.PANNARELLO G100 NERO/NERO					
	11007737	CARCASSA LATERALE DX P234 CARBONA					
	11007477	CAVO AL.SCHUKO 3X0,75 H05VV-F NER.L=1700					
	11008365	CAVO AL.CH 3X0,75 H05VV-F NERO L=1700					
	11009447	CAVO ALIM.USA SJT 3X18AWG NERO L=1700					
	11009906	CAVO ALIM.JAP.VCTF 3X1,25 NERO L=1700					
	11009893	CAVO AL.AUSTRAL3X0,75 H05VV-F NER.L=1700					
	11022204	CAVO AL.CINA 3X0,75 H05VV-F NERO L=1550					

Saeco
INTERNATIONAL GROUP

NINA BAR PLUS V2

Rev. 00 - 05/06/09

TAVOLA 1/2



Saeco SIN026XH
INTERNATIONAL GROUP



Cod.10003092-3116-3254

POS	CODICE	DESCRIZIONE	NOTE	POS	CODICE	DESCRIZIONE	NOTE
01	11004588	AS.CORPO INF.CALD.INOX S/FOR.NEWGEN/BAS		39	149205850	SUPPORTO POMPA TYP ULKA C/SMUSSO NERO	
02	EF0012	GUARNIZIONE PER VALVOLINA		40	12000833	POMPA DEFOND P-50 A2P GW	230V-50HZ
03	EF0013	MOLLA PER VALVOLINA			12000142	POMPA ULKA EAP5/S	120V-60HZ
04	11000996	VITE PORTAVAL.CALD.INOX NEWGEN/BASE OTT.			12000130	POMPA ULKA EP5/S GW	100V-50/60HZ
05	11001471	DOCCIA DE=49,5 X CALD.INOX NEWGEN		41	11005070	SUPPORTO CALDAIA P236 ACCIAIO	
06	DI7987-5X8I	VITE TSP M5X8 UNI 7688 DIN 965 INOX		42	U207.004	ROSETTA PIANA 4,3X16 UNI 6592 ZNP	
07	11004543	GUARN.PORTAFILT.CALD.INOX NEWGEN/BASE					
08	11004689	AS.VALVOLA DI SICUREZZA 16-18 BAR P0049					
09	11005078	AS.ANEL.PORFILT.CALD.NEWGEN ALL.D/LUC.	100V-230V				
	11007503	AS.ANEL.PORFILT.CALD.NEWGEN D/L.SER.SIMB	120V				
10	123270102	DADO M6 FLANGIATO BASE DENTELLAT.ZN					
11	16000380	TUBO SIL.RETINATO 5X8,9 REHAU	IN MATASSA				
12	12000892	FASCETTA OETIKER D=9,5 16700004					
13	11000998	RACC.RUB.TUBO VAP-CALD.INOX NEWGEN OTT.					
14	NM01.028	OR 106 IN SILICONE					
15	11001465	DADO M4 CH6 H=7 X CALD.INOX NEWGEN OTT.					
16	128310402	ROSETTA UNI 8842 A4 ZINCATA					
17	11001462	AS.CORPO SUP.CALD.INOX C/BOCCOLA NEWG.					
18	11001000	SPRUZZATORE CALD.INOX NEWGEN OTTONE					
19	12000087	OR METRICO 0850-30 IN SILICONE					
20	U109.013	VITE AUT.TCB 3,5X13 DIN 7981 C NIK					
21	11001002	RESISTENZA CALD.INOX NEWGEN	230V-1000W				
	11004509	RESISTENZA CALD.INOX NEWGEN	120V-1000W				
	11010419	RESISTENZA CALD.INOX NEWGEN	100V-1000W				
22	11001003	ASTA RUBINETTO CALD.INOX NEWGEN OTTONE					
23	WGADM0041/031	OR 2018 IN VITON 70 SH					
24	11000995	RUBINETTO CALD.INOX NEWGEN OTTONE					
25	140323062	OR 2043 IN SILICONE					
26	123390109	DADO 1/8 GAS H=6 CH=14 OTT/TEA					
27	11007192	AS.CONNETTORE 3POLI TURBINA P604/E					
28	12000402	SENSORE TEMPERATURA NTC TESTA PIATTA					
29	129821402	VITE TCB M3X4 UNI 7687 ZNP					
30	128310304	ROSETTA UNI 8842 A3 BRUNITA					
31	11000994	MOLLA FERMA TERMOSTATI CALD.INOX NEWG.					
32	12000872	TERMOSTATO 145° US-622AXTLNO					
33	11003514	SUPPORTO SENSORE CALDAIA MAGIC ESP.RD					
34	U023.022	VITE TCEI M6,0X30 UNI 5931 8.8 ZNP					
35	129912104	VITE TORX 4X10 FILET.9786 ZINC.NERO					
36	9011.144	FORCELLA X TUBO D.4					
37	NV99.099	AS.TURBINA D=1,2 932-8521/00					
38	JS01.022	TUBO SILICONE 5X10 60 SHORE	IN MATASSA				

Saeco
INTERNATIONAL GROUP

NINA BAR PLUS V2

Rev. 00 - 05/06/09

TAVOLA 2/2